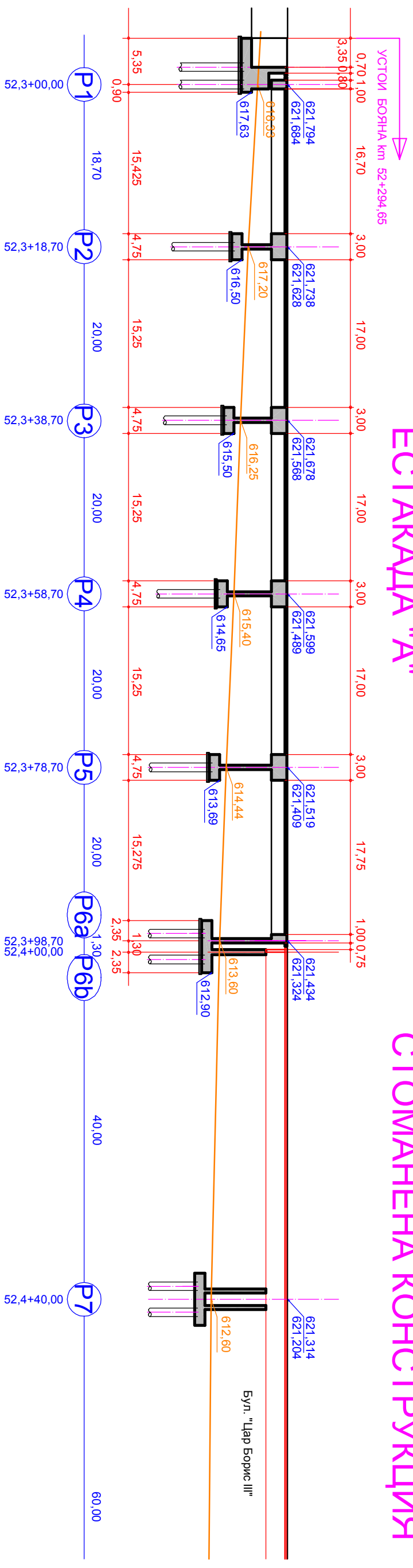


ЕСТАКАДА "А"

СТОМАНЕНА КОНСТРУКЦИЯ



ЗАБЕЛЕЖКИ :

МАТЕРИАЛИ:

БЕТОН - съгласно БДС EN 206-1 и БДС EN1992-2, както и Националните приложения към БДС EN 206-1 и към БДС EN1992-2.

- подложен бетон - C16/20;
- за надплотни плочи - C30/37 XC4 + XF1;
- за пилоти - C30/37 XC4 + XF1;
- за стълбове - C35/45 XC4 + XF4;
- за ригели - C45/55 XC4 + XF4;
- за монтажни ерери - C40/50 XC4 + XF4;
- за пътна плоча шлайфван бетон - C40/50 XC4 + XF4;
- за тротоари и разделителнавица ресан бетон - C45/55 XC4 + XF4 + XM3;

АРМИРОВЪЧНА СТОМАНА- В500С по БДС EN10080 и БДС EN 1992 1-1 и Националното приложение към БДС EN 1992 1-1.



ОП „СОФИЯ - ПРОЕКТ“

София 1309, ул. „Димитър Петков“, бл. 15-Б, ет. 3,
 тел.: (02) 929 81 51, факс: (02) 929 41 51, e-пошта: sofiprojekt@gmail.com

ВЪЗЛОЖИТЕЛ: СТОПАННА ОБЩИНА

ОБЪКТ: СООБЩИНСКИ ОКОЛОВЪРСЪТЕН ПЪТ
 ОТ КМ 52+157 ДО КМ 53+900

ЧАСТ: СТОМАНОБЕТОНОВА ЕСТАКАДА

ЧЕРТЕЖ: НАДПЪЛЖЕН РАЗРЕЗ СТОМАНОБЕТОНОВА ЕСТАКАДА "А"
 от км 52+294,65 до км 52+399,30

ИМЕ НА ФАЙЛ:	ИМЕ И ФАМИЛИЯ	ПОДПИС	КОД:
ПРОЕКТАНТ:	ИНЖ. ПЕТЪР ВЕЛБ		11025_С.В.ЕСТ
Р-Л СЕКТОР:	ИНЖ. СВАИЛИВ		ИДЕЕН ПРОЕКТ
ПЪЛЕН ИНЖЕНЕР:	ИНЖ. Г. ЙОРДАНОВА		МАШЕ: 1 : 500
ДИРЕКТОР:	ИНЖ. СТ. БРЯДВАРЕВА		ЧЕРТЕЖ №: 9 ОТ ОБЩО 27
			ЛИСТ №: 1 ОТ ОБЩО 1
			ДАТА: 11.08.2011 Г.